



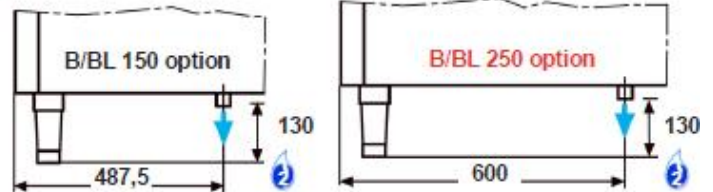
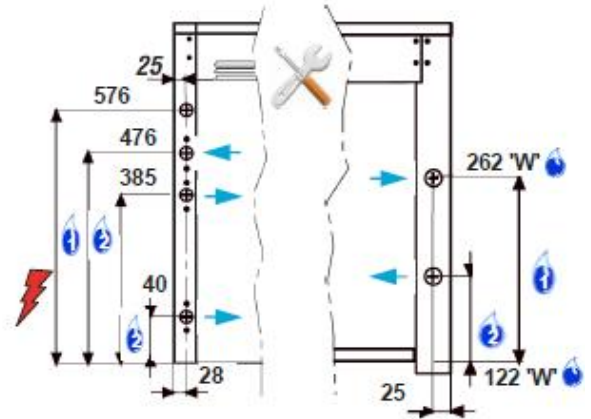
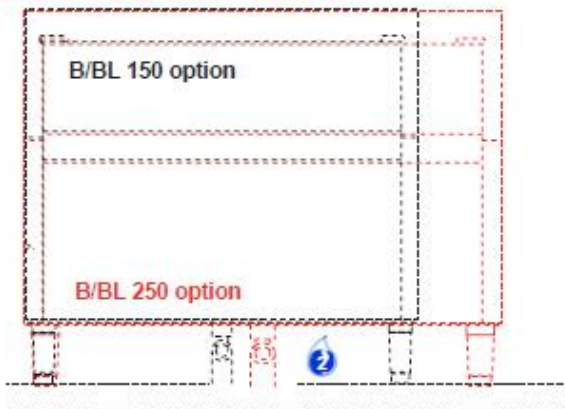
# ASPR 260

FABBRICATORI DI GHIACCIO IN CUBETTI  
 MACHINES À GLAÇON  
 ICE CUBE MACHINE  
 FABRICADORES DE HIELO EN CCUBITOS  
 EISWÜRFELBEREITER

260



Stainless steel AISI 304



L=1800 mm		
ø 3/4"		
ø 3/4"		
130÷140 mm		



Kg / 24h - Air				
↔				
	38°	150	32°	
	32°	190	21°	
	21°	240	15°	
	10°	260	10°	

Kg / 24h - Water				
↓				
	38°	192	32°	
	32°	222	21°	
	21°	242	15°	
	10°	262	10°	



Stainless steel AISI 304



Ø 27 x 32



Air



Water

# ASPR 260

FABBRICATORI DI GHIACCIO IN CUBETTI  
MACHINES À GLAÇON  
ICE CUBE MACHINE  
FABRICADORES DE HIELO EN CCUBITOS  
EISWÜRFELBEREITER

## Dati tecnici – Caractéristiques techniques – Technical specifications – Datos tecnicos – Technische Daten

Prod.Kg/24h +10°C - Prod.Lb/24h +10°C		260-572
Prod.Kg/24h +10°C - Prod.Lb/24h +10°C		262-576
Cubetti/Glaçons /cubes/cubitos/Würfel - n° /24h		14440
Cubetti/Glaçons /cubes/cubitos/Würfel - n° /24h		14550
Contenitore/Bac/Bin/ /Depósito/Behälter <b>OPTION B/BL 150</b>	Kg/Lb	150-330
Contenitore/Bac/Bin/ /Depósito/Behälter <b>OPTION B/BL 250</b>	Kg/Lb	250-550
Dimensione cubetto/Dimensions glaçons/Cubes sizing/Dim. cubitos/Würfelgröße	mm Ø	27x32
Larghezza/Largeur/Width/Anchura/Breite	mm	975
Profondità/Profondeur/Depth/Profundidad/Tiefe	mm	641
Altezza/Hauteur/Height/Altura/Höhe	mm	895
Peso netto/Poids net/Net weight/Peso neto/Nettogewicht	Kg	136
Peso lordo/Poids brut/Gross weight/Peso bruto/Bruttogewicht	Kg	145
Vol. imballo/Vol.embal/Vol.(packed)/Volumen con embalaje/Verpackungsvolumen	m <sup>3</sup>	0,80
Alimentazione/Voltage/Voltaje/Anschlusspannung	V/Hz/ph	230/50/1
Compressore/Compresseur/Compressor/Compresor/Kompressor	HP	2,3
Compressore/Compresseur/Compressor/Compresor/Kompressor (T evap.= -15°C)	W	3500
Watt - Totale/Total/Total/Total/Gesaint (T = +43°C)	W	2700
Calorie/Calorie/Calorie/Caloria/Kalorie cond.	Kcal/h	4970
Ampère - Totale/Total/Total/Total/Gesamt	A	8,5
Fusibile/Fusible/Recommanded fuse/Fusible/Netzsicherung	A	20
Refrigerante/Réfrigérant/Cooling gas/Refrigerante/Kühlmittel	R	452A
Carica/Charge/Fill/Carga/Füllmenge	Kg	1,2
eq. CO <sub>2</sub>	Kg	2570
GWP		2141
Carica/Charge/Fill/Carga/Füllmenge	Kg	1,0
eq. CO <sub>2</sub>	Kg	2141
GWP		2141
Entrata acqua/Entrée eau/Water inlet/Entrada agua/Wasseranschluß	Ø	3/4"
Scarico acqua/Vidange eau/Water outlet/Desague/Wasserabfluß	Ø	3/4"
Acqua/Eau/Water/Agua/Wasser - lt / h  21°C /  15°C		29-91
Pressione acqua/Pression eau/Water pressure/Presión agua/Wasserdruck - bar	min/max	1-6
Temp.ambiente/Temp.ambient/Ambient temp./Temp.ambiente/Rammtemperatur - °C	min/max	10-40
Temp. acqua/Temp. eau/Water temp./Temp. agua/Wassertemperatur - °C	min/max	5-35